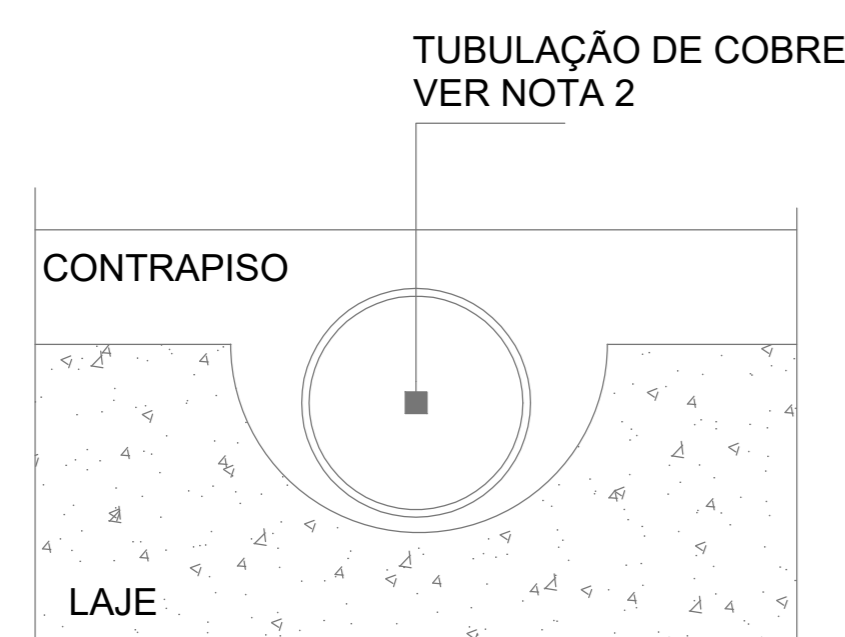
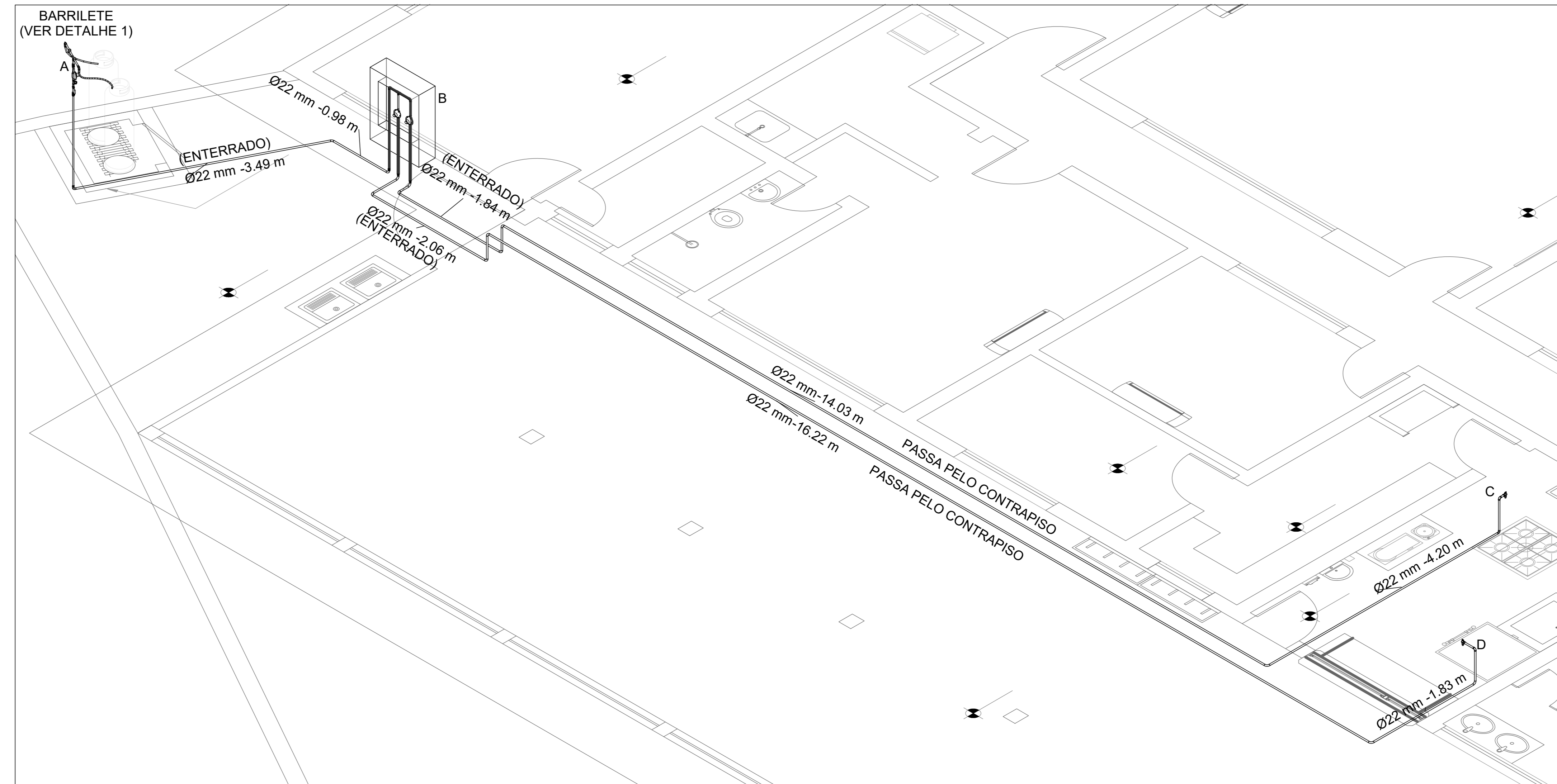


PLANTA BAIXA
ESC: 1:50

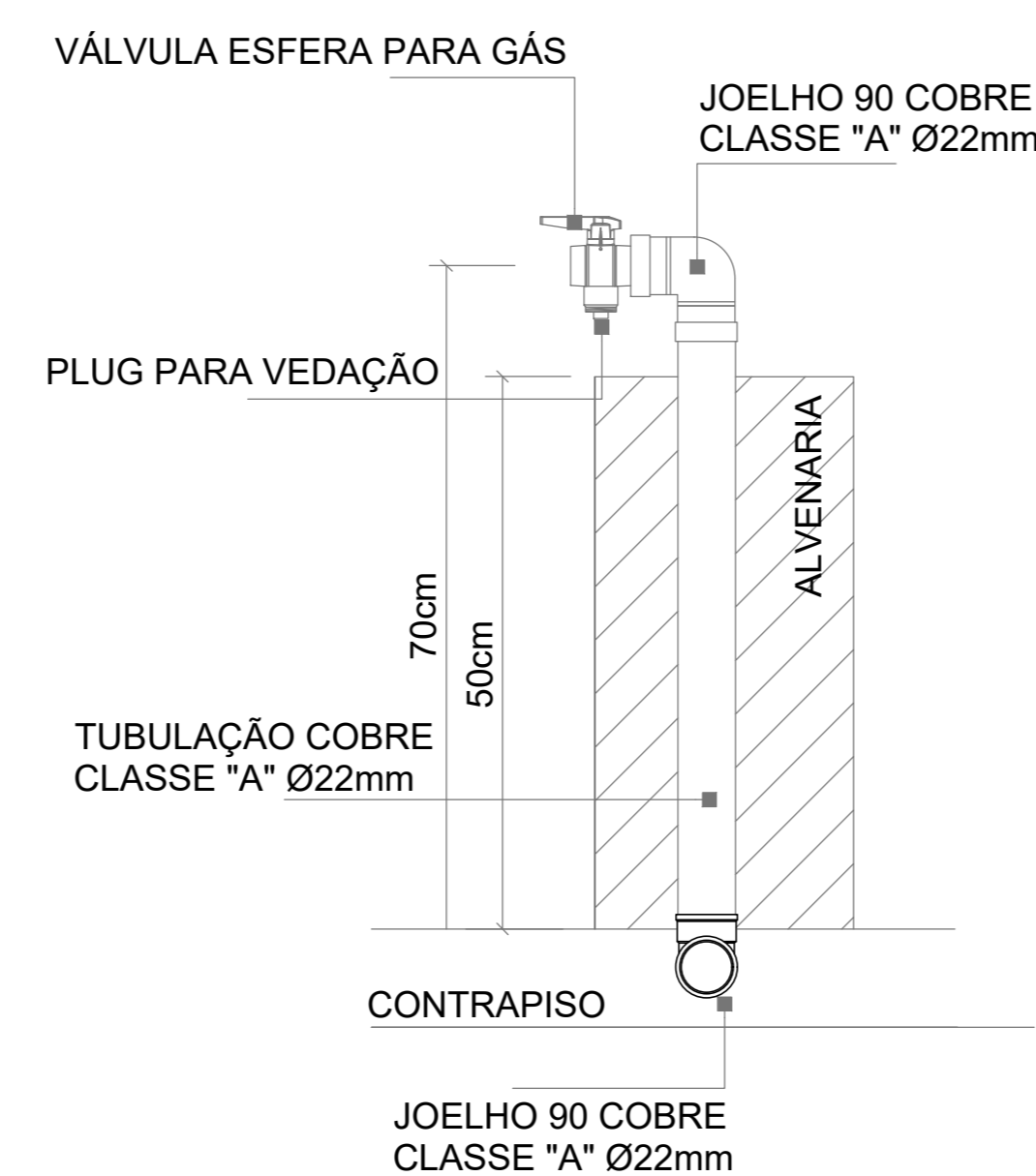


DETALHE 02 - TUBULAÇÃO DE GÁS NO CONTRAPISO
SEM ESCALA

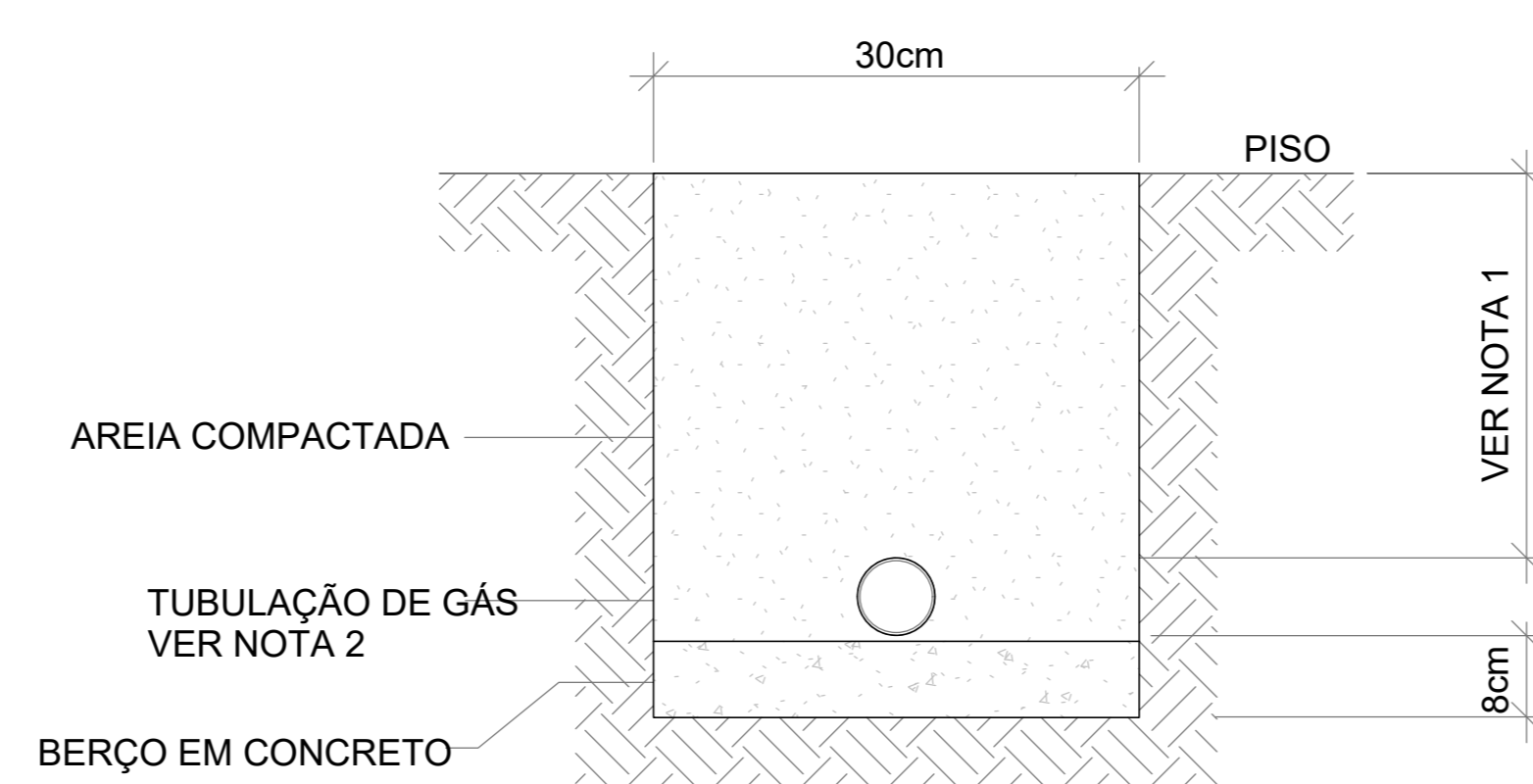


ISOMETRIA
1:50

TRECHO	POTÊNCIA CALCULADA kcal/h	FS %	POTÊNCIA ADOTADA Kcal/h	VAZÃO m³/h	COMPRIMENTO REAL m	COMPRIMENTO EQUIVALENTE m	COMPRIMENTO TOTAL	DESNÍVEL DO TRECHO VERTICAL m	Ø COMERCIAL mm	MATERIAL	PRESSÃO INICIAL kPa	PRESSÃO FINAL kPa	ΔP Kpa
A-B	44200,00	100,00	44200,00	1,84	8,60	12,77	21,37	0,50	22,00	COBRE	150,00	149,94	0,06
B-D	18200,00	100,00	18200,00	0,76	22,72	8,49	31,21	0,50	22,00	COBRE	2,80	2,77	0,03
B-C	26000,00	100,00	26000,00	1,08	21,70	8,49	30,19	0,50	22,00	COBRE	2,80	2,75	0,05



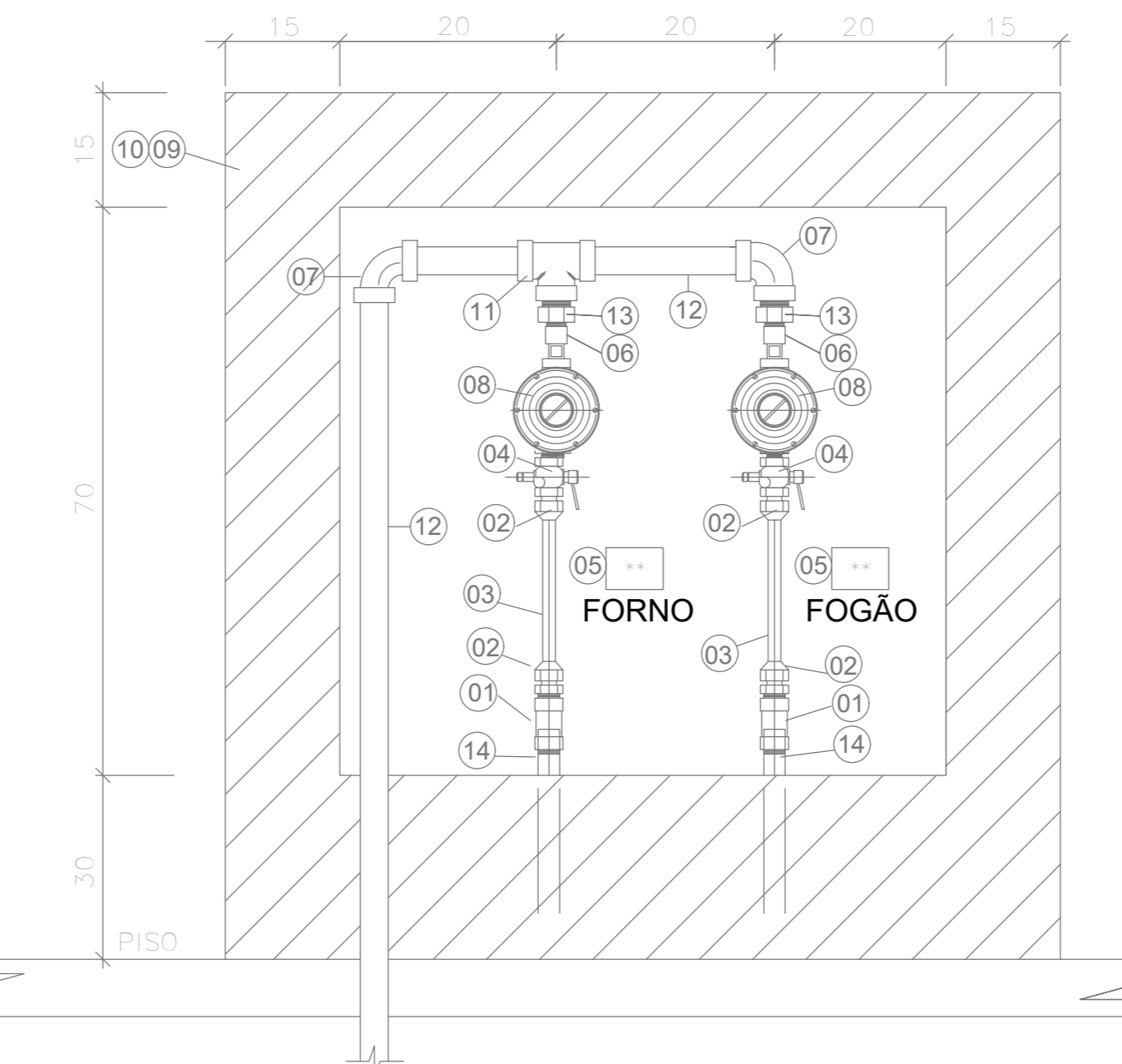
DETALHE 04 - PONTO DE CONSUMO FOGÃO/FORNO
SEM ESCALA



NOTA 1: A PROFUNDIDADE DAS TUBULAÇÕES ENTERRADAS, MEDIDAS A PARTIR DA GERATRIZ SUPERIOR DO TUBO, DEVE SER DE NO MÍNIMO:
- 30cm (LOCAIS NÃO SUJEITOS A TRÁFEGO DE VEÍCULOS, EM ZONAS AJARDINADAS OU SUJEITAS A ESCAVAÇÃO).
- 50cm (LOCAIS SUJEITOS A TRÁFEGO DE VEÍCULOS).

NOTA 2: A TUBULAÇÃO ENTERRADA DEVE SER REVESTIDA COM PINTURA EPOXI A DUAS DEMÃOS, INCLUSIVE UMA DEMÃO DE PRIMER EPOXI.

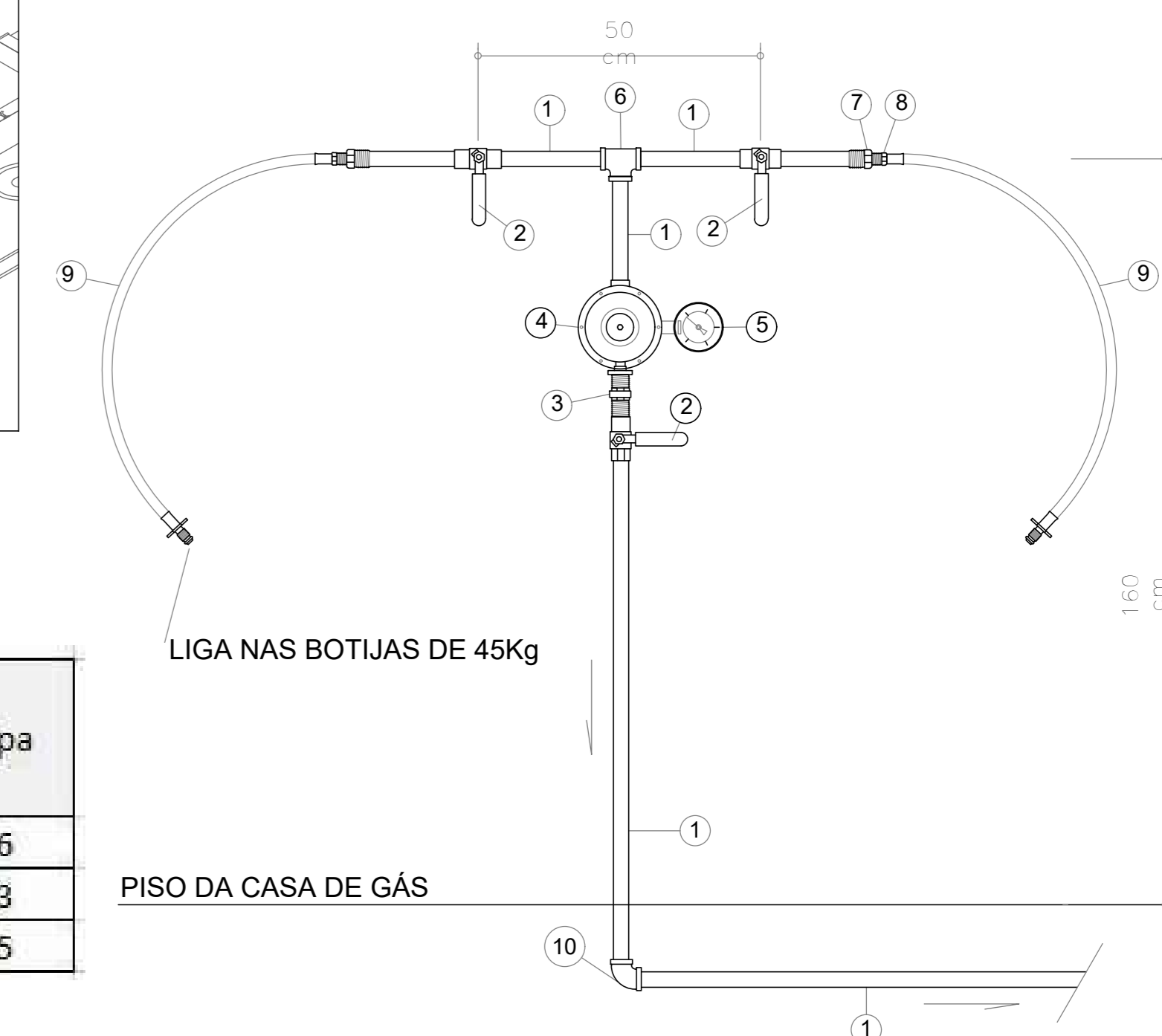
DETALHE 03 - TUBULAÇÃO DE GÁS ENTERRADA
SEM ESCALA



ITEM	QUANTIDADE	DESCRIÇÃO DO MATERIAL
1	2	NIPLÉ DE LATÃO 3/4" NPT x 3/8" SAE
2	4	PORCA DE LATÃO 3/8" SAE
3	0,50	TUBO DE COBRE RECOZIDO Ø 3/8"
4	2	REGISTRO F 5/32" 125 PSI 3/8" NPT-M x 3/8" SAE-M
5	2	PLACA DE IDENTIFICAÇÃO DO EQUIPAMENTO
6	2	NIPLÉ DE LATÃO 3/4"
7	2	JOELHO DE COBRE 22mm, CLASSE "A"
8	2	REGULADOR RF (2º ESTÁGIO) P/ BAIXA PRESSÃO (2,8 kPa) C/ OPSO. A VAZÃO DEVE SER REGULADA EM FUNÇÃO DAS INFORMAÇÕES DO FABRICANTE DO EQUIPAMENTO
9	1	CAIXA EM ALVENARIA (115x90x50)cm PAREDE REBOCADA + PINTURA ACRILICA COR BRANCO BRILHANTE. PAREDE COM TRRF 2H
10	1	PORTA DE ABRIR TIPO VENEZIANA EM ALUMÍNIO (60x80)cm INCL. PUXADOR COM TRANCA, CADEADO, CAIXILHO, ALIZAR E CONTRAMARCO
11	1	TE DE COBRE CLASSE "A", 22mm
12	VAR	TUBO DE COBRE CLASSE "A", 22mm
13	2	VALVULA COM RETENÇÃO DE 3/4" NPTM
14	2	CONECTOR COBRE BOLSA X PONTA 22mm x 3/4"

DETALHE 05 - CAIXA DE DISTRIBUIÇÃO REGULAÇÃO 2º ESTÁGIO
SEM ESCALA

- NOTAS**
- NORMAS ADOTADAS:
NBR 15526/2016: REDES DE DISTRIBUIÇÃO INTERNA PARA GASES COMBUSTÍVEIS EM INSTALAÇÕES RESIDENCIAIS E COMERCIAIS - PROJETO E EXECUÇÃO.
NBR 13932/1997: INSTALAÇÕES INTERNAS DE GÁS LIQUEFEITO DE PETRÓLEO (GLP) - PROJETO E EXECUÇÃO
- EQUIPAMENTOS:
FOGÃO INDUSTRIAL 02 BOCAS SIMPLES, 02 BOCAS DUPLAS: POTÊNCIA 26.000 kcal/h
FORNO INDUSTRIAL 02 CÂMARAS: POTÊNCIA 18.200 kcal/h
- 1- TUBULAÇÕES E CONEXÕES DE COBRE CLASSE "A", CONFORME INDICADO EM PROJETO.
 - 2- TODA TUBULAÇÃO DE GAS APARENTE DEVE SER PINTADA NA COR AMARELA, IDENTIFICADA CONFORME ABNT NBR 15526/2012 ITEM 7.8).
 - 3- AS TUBULAÇÕES APARENTES DEVEM SER CONVENIENTEMENTE FIXADAS POR MEIO DE ABRAÇADEIRAS OU SUPORTE GUIA. ESTES ELEMENTOS DE FIXAÇÃO PODEM SER ANCORADOS DIRETAMENTE EM PAREDES OU NO TETO, POR CHUMBADORES OU PARAFUSOS COM BUCHAS DE EXPANSÃO. O CONTATO DIRETO ENTRE A TUBULAÇÃO E O SUPORTE DEVE SER EVITADO ATRAVÉS DE ANÉIS DE ELASTÔMETROS.
 - 4- AS TUBULAÇÕES ENTERRADAS DEVEM SER REVESTIDAS COM PINTURA EPOXI A DUAS DEMÃOS, INCLUSIVE UMA DEMÃO DE PRIMER EPOXI.
 - 5- AS TUBULAÇÕES NÃO DEVEM PASSAR POR PONTOS QUE A SUJEITEM A TENSÕES INERENTES A ESTRUTURA DA EDIFICAÇÃO. EMBUTIR INSTALAÇÕES INTERNAS NO CONTRAPISO.
 - 6- A ALIMENTAÇÃO INTERNA SERÁ EM BAIXA PRESSÃO (ATE 2,80kPa).
 - 7- TODO EQUIPAMENTO DE GÁS DEVE SER INTERLIGADO A INSTALAÇÃO ATRAVÉS DE UM REGISTRO DE SEGURANÇA TIPO ESFERA E DE UM TUBO FLEXÍVEL APROVADO PELA NBR-14177, TENDO O NÚMERO DA NORMA GRAVADO NO CORPO DO TUBO FLEXÍVEL.
 - 8- O TESTE DE ESTANQUEIDADE DEVERÁ SER EFETUADO PELO INSTALADOR TÃO LOGO SEJA EFETUADA A INSTALAÇÃO.



- 1- TUBO DE COBRE RÍGIDO 22mm CLASSE "A"
- 2- VÁLVULA ESFERA NPT Ø3/4"
- 3- UNIÃO DE BRONZE Ø3/4" x 22mm
- 4- REGULADOR PRESSÃO 1º ESTÁGIO DE ALTA PRESSÃO COM OPSO MANÔMETRO, SAIDA 150KPa
- 5- MANÔMETRO
- 6- TE DE COBRE 22mm CLASSE "A"
- 7- CONECTOR DE BRONZE 22mm x 1/2" NPT
- 8- VÁLVULA DE RETENÇÃO MEIA LUVA 7/16" NS X 1/2" NPT
- 9- PISTAIL POL NXX/16 NS(24) - P45
- 10- JOELHO DE COBRE 22mm, CLASSE "A"

DETALHE 01 - CASA DE GÁS INSTALAÇÕES INTERNAS
SEM ESCALA

	GOVERNO DO ESTADO DO ESPÍRITO SANTO SECRETARIA DO ESTADO DA EDUCAÇÃO - SEDU	CONSÓRCIO CONTROL TEC SETEC
	GERÊNCIA DE REDE FÍSICA ESCOLAR	
TÍTULO: REFORMA EEF PATRIMÔNIO PRATA DOS BAIANOS		
ENDEREÇO: RUA PRINCIPAL, S/N, PRATA DOS BAIANOS - ECOPORANGA/ES		
PRANCHA: PLANTA	PROJETO: GÁS GLP	
SUBSECRETÁRIO ESTADUAL: ANDRÉ MELOTTI ROCHA		
GERENTE DA GERFE: MARCELO AMORIM GONÇALVES	ESCALA: INDICADA	UNIDADE: METRO
COORDENADOR GERAL: GUSTAVO ALMEIDA DE OLIVEIRA CHAVES	CREA-ES: 11509-D	VISTO: 20120093
AUTOR DO PROJETO: KLEYSIANA DE ASSIS ESPERIDON VILLELA PEDRAS	CREA-ES: 9548/D	VISTO:
CO-AUTOR DO PROJETO:		
RESPONSÁVEL TÉCNICO:		
ARQUIVO:		DESENHO: ANA CRISTINA
REFERÊNCIA: PLANTA BAIXA ISOMETRIA DETALHES		FOLHA: 01 01
FORMATO: A1	OBSERVAÇÕES:	DATA: ABR/2023
VISTO:		REVISÃO:

ASSINATURAS (5)

Documento original assinado eletronicamente, conforme MP 2200-2/2001, art. 10, § 2º, por:

WILSON RODRIGUES GONÇALVES
COORDENADOR DE PROJETOS - CONTROLTEC
GERFE - SEDU - GOVES
assinado em 15/05/2023 10:33:34 -03:00

GUSTAVO ALMEIDA DE OLIVEIRA CHAVES
ENGENHEIRO COORDENADOR GERAL - CONTROLTEC
GERFE - SEDU - GOVES
assinado em 15/05/2023 13:58:35 -03:00

KLEYSIANA DE ASSIS ESPERIDON VILLELA PEDRAS
ENGENHEIRO CIVIL - CONTROLTEC
GERFE - SEDU - GOVES
assinado em 15/05/2023 10:29:23 -03:00

MARCELO AMORIM GONCALVES
GERENTE QCE-03
GERFE - SEDU - GOVES
assinado em 15/05/2023 13:57:33 -03:00

ANDRE MELOTTI ROCHA
SUBSECRETARIO ESTADO QCE-01
SESE - SEDU - GOVES
assinado em 15/05/2023 13:13:43 -03:00



INFORMAÇÕES DO DOCUMENTO

Documento capturado em 15/05/2023 13:58:36 (HORÁRIO DE BRASÍLIA - UTC-3)
por CRISTIANE SILVA MONTEIRO (ENGENHEIRO CIVIL - CONTROLTEC - GERFE - SEDU - GOVES)
Valor Legal: ORIGINAL | Natureza: DOCUMENTO NATO-DIGITAL

A disponibilidade do documento pode ser conferida pelo link: <https://e-docs.es.gov.br/d/2023-2RGV41>